



## CARACTERÍSTICAS

- DISPONIBLES TRES TIPOS DE ROSCADO: BSP, NPTF, SAE
  - SMX: HASTA 500 BARES  
SMO: HASTA 400 BARES
  - FUNCIONAMIENTO CON ACEITE Y GRASA
  - MARCADO CE Y ATEX
  - LAS BASES SIEMPRE SE ENTREGAN CON ANILLOS DE ESTANQUEIDAD ESTÁNDAR Y TORNILLOS DE FIJACIÓN
  - LAS DOS SALIDAS SE UNEN SUSTITUYENDO EL ADAPTADOR.
  - VÁLVULAS DE DESCARGA DE AIRE INCORPORADAS EN AMBOS LADOS DE LA BASE
  - LUBRICACIÓN SEGURA Y CONTROLADA
  - MONTAJE SENCILLO Y FLEXIBLE CON GASTOS DE MANTENIMIENTO BAJOS
  - POSIBILIDAD DE SUSTITUIR LOS ELEMENTOS DOSIFICADORES SIN DESCONECTAR LOS TUBOS
  - NIQUELADO QUÍMICO ALTO FÓSFORO  $7 \mu \pm 2 \mu$
- ## APLICACIONES
- CUALQUIER SISTEMA DE LUBRICACIÓN DE ACEITE Y GRASA

## DOSIFICADORES MODULARES PROGRESIVOS SMX/SMO

Los dosificadores modulares **SMX/SMO** garantizan una lubricación precisa maximizando la eficiencia de los sistemas de lubricación.

El dosificador está compuesto por dos partes principales:

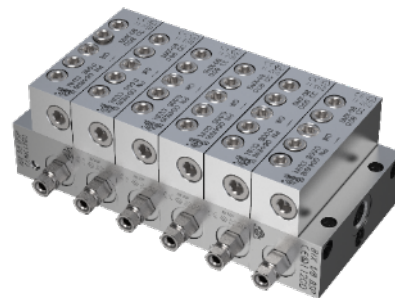
- LA BASE (formada por un mínimo de tres elementos)
- LAS VÁLVULAS DOSIFICADORAS (disponibles tanto con salida individual como doble).

Para maximizar el desempeño de la instalación, es indispensable usar los **elementos de control eléctrico** que detectan un funcionamiento anómalo o el bloqueo de la instalación.

Gracias a la **modularidad**, el sistema se puede ampliar fácilmente se pueden sustituir los elementos dosificadores sin desconectar los tubos, garantizando bajos costes de mantenimiento. Además, la modularidad de los dosificadores permite agrupar los puntos de lubricación según las necesidades de la instalación. El sistema modular está compuesto por dos componentes principales: la base y los elementos dosificadores. El dosificador modular progresivo está disponible en dos medidas:

SMO: Miniatura (Mini)

SMX: Estándar



## CARACTERÍSTICAS GENERALES PARA LUBRICANTES Y PRESIÓN MÁXIMA DE EJERCICIO:

	SMX	SMO
ACEITE	Viscosidad aceite mineral 32 ÷ 6000 cSt	Viscosidad aceite mineral 32 ÷ 6000 cSt
GRASA FLUIDA	Tipo EP - sin espesante Viscosidad entre 000 ÷ NLGI 2	Tipo EP - sin espesante Viscosidad entre 000 ÷ NLGI 2
Nº DE IMPULSOS/MINUTO	Máx. 500 por elemento de dosificación sin sensor, viscosidad del aceite máx. 220 cSt	Máx. 300 por elemento de dosificación sin sensor, viscosidad del aceite máx. 220 cSt
PRESIÓN DE TRABAJO	Máx 500 bares	Máx 400 bares

Notas: La presión es directamente proporcional al número de impulsos

## DATOS TÉCNICOS

VERSIÓN	TIPO	ACEITE CST (*)	GRASA NLGI (*)	ACEITE 32 CST		GRASA NLGI 2		TEMP. °C (°F)	VITON TÓRICA
				PRES. MÍN. BARES (PSI)	PRES. MÁX. BARES (PSI)	PRES. MÍN. BARES (PSI)	PRES. MÁX. BARES (PSI)		
ESTÁNDAR	SMX 0641516 ÷ 0641825	68 ÷ 6000	000 ÷ 2	15 (220.5)	250 (3675)	20 (294)	400 (5880)	-25 ÷ +80 (-13 ÷ +176)	X
	SMO 0641716 ÷ 0641747								
PRESIÓN BAJA	SMX 0641516L ÷ 0641825L	-	00 ÷ 2	10 (147)	150 (2205)	15 (220.5)	250 (3675)	-25 ÷ +100 (-13 ÷ +212)	X
	SMO 0641716L ÷ 0641747L								
PRESIÓN ALTA	SMX 0641516P ÷ 0641825P	32 ÷ 220	-	20 (294)	400 (5880)	25 (367.5)	400 (5880)	-15 ÷ +50 (5 ÷ +122)	X
SALIDA NPT	SMX 0641516U ÷ 0641825U	68 ÷ 6000	000 ÷ 2	15 (220.5)	250 (3675)	20 (294)	400 (5880)	-15 ÷ +80 (5 ÷ +176)	X

(\*) La viscosidad del aceite y de la grasa siempre hacen referencia a la temperatura de funcionamiento.



## LAS BASES



1. BASE INICIAL



2. BASE INTERMEDIA



3. BASE FINAL

LA BASE ESTÁ COMPUESTA POR UN MÍNIMO DE **TRES ELEMENTOS**: BASE INICIAL, INTERMEDIA Y FINAL.

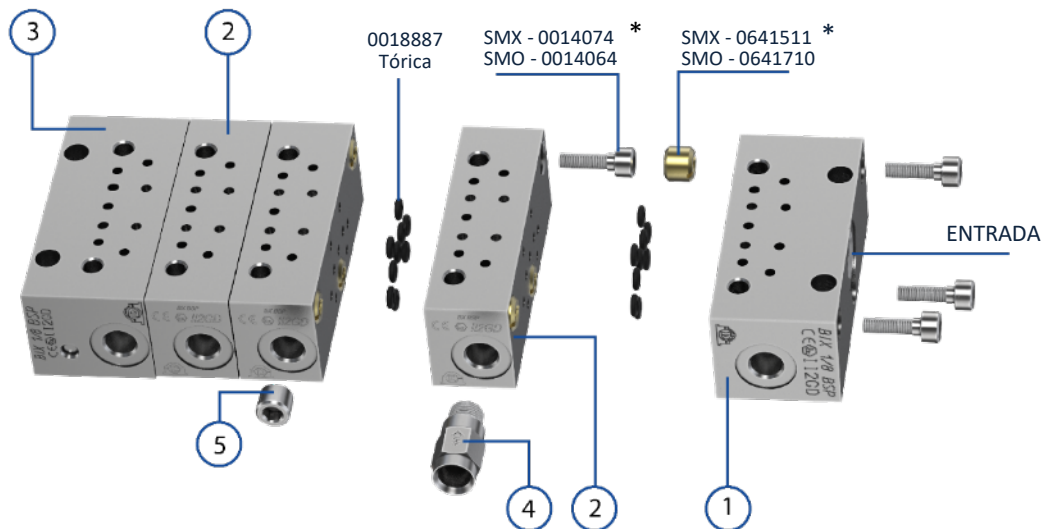
Para el montaje es fundamental saber el número de salidas necesarias para lubricar la instalación con el fin de identificar el número de elementos útiles.

Los tornillos no están incluidos. Se recomienda comprar por separado el **KIT DE MONTAJE ELEMENTO Y BASE** (código **3140770** compuesto por 3 tornillos de montaje base - 3 granos roscados - 2 tornillos para los elementos)

Si no se tienen necesidades particulares, se pueden pedir bases ya montadas (véase p. 3).

Los elementos son de fácil montaje y no es necesario desconectar los tubos.

Durante el montaje, prestar **ATENCIÓN** a las juntas tóricas del lado de la base.

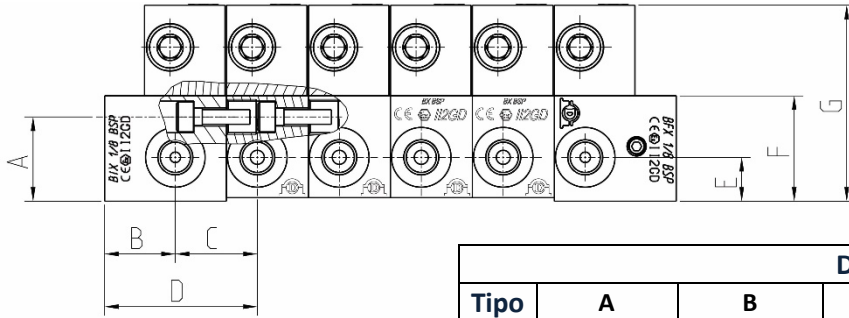


\* Debe solicitarse por separado

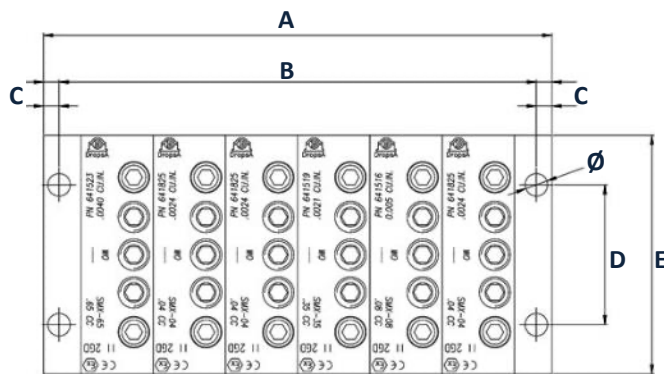
POSICIÓN	DESCRIPCIÓN	SMO		SMX			
		1/8 BSP	1/8 NPTF	1/4 BSP	1/4 BSP(1)	1/4 NPTF	7/16-20 UNF
	Roscado entrada	1/8 BSP	1/8 NPTF	1/4 BSP	1/4 BSP(1)	1/4 NPTF	7/16-20 UNF
	Roscado salida	1/8 BSP	1/8 NPTF	1/8 BSP	1/4 BSP(1)	1/8 NPTF	7/16-20 UNF
<b>1</b>	Base inicial	<b>0641711</b>	<b>0643562</b>	<b>0641512</b>	<b>0642800</b>	<b>0643541</b>	<b>0643800</b>
<b>2</b>	Base intermedia	<b>0641712</b>	<b>0643563</b>	<b>0641513</b>	<b>0642802</b>	<b>0643542</b>	<b>0643801</b>
<b>3</b>	Base final	<b>0641713</b>	<b>0643564</b>	<b>0641515</b>	<b>0642804</b>	<b>0643561</b>	<b>0643802</b>
<b>4</b>	Válvula de no retorno	<b>0092335</b>	<b>0641564</b>	<b>092335</b>	<b>0641564</b>	<b>0641564</b>	<b>0642029</b>
<b>5</b>	Tapón	<b>3232098</b>	<b>3232095</b>	<b>3232098</b>	<b>0519061</b>	<b>3232095</b>	<b>0642031</b>

(1) Ejecuciones especiales solo a pedido

**DIMENSIONES**



DIMENSIONES SMO - SMX														
Tipo	A		B		C		D		E		F		G	
	mm	in	mm	in	mm	in	mm	in	mm	in	mm	in	mm	in
<b>SMO</b>	18.5	0.72	16	0.62	20.60	0.80	36.6	1.44	12.5	0.72	30	1.17	50	1.9
<b>SMX</b>	20	0.78	20.2	0.78	23.42	0.91	43.6	1.72	12.5	0.72	30	1.17	56	2.2



DIMENSIONES 1/4 BSP salida						
Tipo	B		D		E	
	mm	in.	mm	in.	mm	in.
<b>SMX</b>	19.3	0.76	42.72	1.68	11.5	0.45

DIMENSIONES SMO - SMX							
Tipo	C		D		E		Ø
	mm	in.	mm	in.	mm	in.	
<b>SMO</b>	4,2	0.16	42	1.63	68	2.6	6
<b>SMX</b>	5,0	2	44,45	1.73	76	2.9	7.2

N° Elementos	DIMENSIONES SMX				DIMENSIONES SMO			
	B		A		B		A	
	Distancia entre ejes orificios de fijación [mm]	Distancia entre ejes orificios de fijación [pulgadas]	Long. total [mm]	Long. total [pulgadas]	Distancia entre ejes orificios De fijación [mm]	Distancia entre ejes orificios de fijación [pulgadas]	Long. total [mm]	Long. total [pulgadas]
<b>3</b>	83.22	3.28	93.02	3.66	72.4	2.85	80.4	3.17
<b>4</b>	106.64	4.2	116.44	4.58	93.2	3.67	101.2	3.98
<b>5</b>	130.06	5.12	139.86	5.51	114	4.49	122	4.8
<b>6</b>	153.48	6.04	163.28	6.43	134.8	5,31	142.8	5.62
<b>7</b>	176.9	6.96	186.7	7.35	155.6	6.13	163.6	6.44
<b>8</b>	200.31	7.89	210.11	8.27	176.4	6.95	184.4	7.26
<b>9</b>	223.73	8.81	233.53	9.19	197.2	7.76	205.2	8.08
<b>10</b>	247.15	9.73	256.95	10.12	218	8.58	226	8.9
<b>11</b>	270.57	10.65	280.37	11.04	238.8	9.4	246.8	9.72
<b>12</b>	293.99	11.57	303.79	11.96	259.6	10.22	267.6	10.54
<b>13</b>	317.41	12.5	327.21	12.88	280.4	11.04	288.4	11.35
<b>14</b>	340.83	13.42	350.63	13.8	301.2	11.86	309.2	12.17
<b>15</b>	364.25	14.34	374.05	14.73	322	12.68	330	12.99
<b>16</b>	387.67	15.26	397.47	15.65	342.8	13.5	350.8	13.81
<b>17</b>	411.09	16.18	420.89	16.57	363.6	14.32	371.6	14.63
<b>18</b>	434.5	17.11	444.3	17.49	384.4	15.13	392.4	15.45
<b>19</b>	457.92	18.03	467.72	18.41	405.2	15.95	413.2	16.27
<b>20</b>	481.34	18.95	491.14	19.34	426	16.77	434	17.09

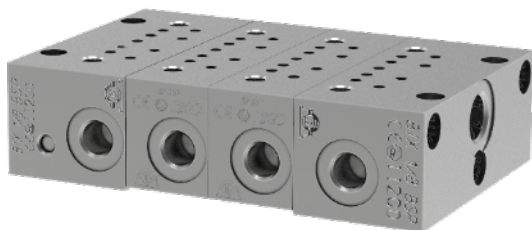


## EJEMPLOS DE APLICACIÓN

VERSIÓN ELEMENTO DE MEDICIÓN	ELEM. MEDICIÓN TIPO	APLICACIÓN
ESTÁNDAR	SMO - SMX	Versión estándar ideal para la mayoría de instalaciones de aceite y grasa y sistemas de lubricación aire/aceite.
PRESIÓN BAJA - L	SMO - SMX	Elementos de medición diseñados para instalaciones con lubricantes (grasa) con aditivos sólido (p. ej.: grafito, cobre o silicona). La versión L dispone de un espacio entre el pistón y el cuerpo del elemento de medición que permite el paso de partículas gruesas el cual no sería posible en la versión estándar.
PRESIÓN ALTA - P	SMX	Elementos de medición para la presión alta en las instalaciones de aceite donde podría haber una presión mayor en el punto de lubricación (p. ej.: plantas de compresión de gas). El acoplamiento exacto entre el cuerpo del elemento de medición y el pistón ha sido diseñado para reducir el riesgo de pérdidas internas.
SALIDA NPT - U	SMX	Elementos de medición con salida superior de NPT.

### BASES MONTADAS

Las bases montadas se entregan completamente montadas para facilitar el pedido y el montaje por parte del cliente.



SMO					SMX				
ROSCADO ENTRADA-SALIDA			PESO		ROSCADO ENTRADA-SALIDA			PESO	
Nº el	BSP	NPTF	kg	Lb.	BSP	NPTF	SAE-UNF	kg	Lb.
3	0641763	0643543	0.92	2.0	0641583	0643523	0642703	1.3	2.9
4	0641764	0643544	1.13	2.5	0641584	0643524	0642704	1.6	3.5
5	0641765	0643545	1.33	2.9	0641585	0643525	0642705	1.9	4.2
6	0641766	0643546	1.54	3.4	0641586	0643526	0642706	2.2	4.8
7	0641767	0643547	1.75	3.9	0641587	0643527	0642707	2.5	5.5
8	0641768	0643548	1.96	4.3	0641588	0643528	0642708	2.8	6.2
9	0641769	0643549	2.17	4.8	0641589	0643529	0642709	3.1	6.8
10	0641770	0643550	2.38	5.2	0641590	0643530	0642710	3.4	7.5
11	0641771	0643551	2.59	5.7	0641591	0643531	0642711	3.7	8.1
12	0641772	0643552	2.80	6.2	0641592	0643532	0642712	4.0	8.8
13	0641773	0643553	3.00	6.6	0641593	0643533	0642713	4.3	9.5
14	0641774	0643554	3.16	6.9	0641594	0643534	0642714	4.5	9.9
15	0641775	0643555	3.42	7.5	0641595	0643535	0642715	4.9	10.8
16	0641776	0643556	3.63	8.0	0641596	0643536	0642716	5.2	11.4
17	0641777	0643557	3.84	8.4	0641597	0643537	0642717	5.5	12.1
18	0641778	0643558	4.05	8.8	0641598	0643538	0642718	5.8	12.8
19	0641779	0643559	4.26	9.4	0641599	0643539	0642719	6.1	13.4
20	0641780	0643560	4.47	9.8	0641600	0643540	0642720	6.4	14.0

### VÁLVULAS DOSIFICADORAS



El número mínimo de válvulas para construir un conjunto es de 3, y puede alcanzar un número ilimitado de elementos.

Las válvulas están disponibles tanto con salida individual como doble (SAE y NPT).

Para montar el conjunto de la forma adecuada, es necesario saber el número de salidas necesarias, el caudal de cada salida y, para la verificación del correcto suministro, incluir en el conjunto el dispositivo de control UltraSensor.

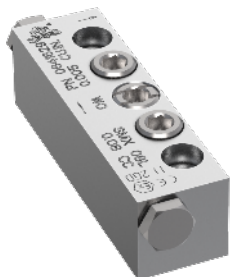
La instalación se realiza utilizando los dos tornillos de fijación (se piden por separado).

Siempre se puede sustituir la válvula con un modelo diferente sin desconectar los tubos o abrir las bases.

SMO ELEMENTOS DOSIFICADORES			
Caudal de salida		1 o 2 salidas	
CC.	CU. PULG.	Símbolo	Código
0,04	0.0024	SMO 04	0641720
0,08	0.005	SMO 08	0641716
0,16	0.010	SMO 16	0641717
0,25	0.015	SMO 25	0641718

SMX ELEMENTOS DOSIFICADORES			
Caudal de salida		1 o 2 salidas	
CC.	CU. PULG.	Símbolo	Código
0,04	0.0024	SMX 04	0641825
0,08	0.005	SMX 08	0641516
0,16	0.010	SMX 16	0641517
0,25	0.015	SMX 25	0641518
0,35	0.021	SMX 35	0641519
0,40	0.025	SMX 40	0641520
0,50	0.030	SMX 50	0641521
0,60	0.036	SMX 60	0641522
0,65	0.040	SMX 65	0641523

**DOSIFICADOR PUENTE**



Gracias a las placas puente se puede transferir el caudal de una válvula dosificadora a la siguiente.

El pedido debe realizarse teniendo en cuenta cuál es el lado de la salida cuyo flujo se quiere añadir. Existen tres tipos de dosificadores puente que se adaptan a las salidas: puente derecho, puente izquierdo o puente derecho/izquierdo.

El lado correspondiente del elemento puente se señala directamente sobre la pieza mediante una flecha que indica la salida que se debe conectar a la siguiente.

Para el montaje, colocar el dosificador puente sobre la base y utilizar los dos tornillos de fijación proporcionados con el elemento puente para fijar el conjunto.

**IMPORTANTE:** Tapar las salidas correspondientes a las flechas sobre los elementos puente.

SMO ELEMENTOS DOSIFICADORES PUENTE con caudal con el elemento dosificador					
IZQUIERDO		IZQUIERDO/DERECHO		DERECHO	
sigla	CÓD.	sigla	CÓD.	sigla	CÓD.
SMO 04L	0641733	SMO 04LR	0641744	SMO 04R	0641738
SMO 08L	0641734	SMO 08LR	0641745	SMO 08R	0641739
SMO 16L	0641735	SMO 16LR	0641746	SMO 16R	0641740
SMO 25L	0641736	SMO 25LR	0641747	SMO 25R	0641741

SMX ELEMENTOS DOSIFICADORES PUENTE con caudal con el elemento dosificador					
IZQUIERDO		IZQUIERDO/DERECHO		DERECHO	
sigla	CÓD.	sigla	CÓD.	sigla	CÓD.
SMX 04L	0641826	SMX 04LR	0641827	SMX 04R	0641828
SMX 08L	0641629	SMX 08LR	0641637	SMX 08R	0641621
SMX 16L	0641630	SMX 16LR	0641638	SMX 16R	0641622
SMX 25L	0641631	SMX 25LR	0641639	SMX 25R	0641623
SMX 35L	0641632	SMX 35LR	0641640	SMX 35R	0641624
SMX 40L	0641633	SMX 40LR	0641641	SMX 40R	0641625
SMX 50L	0641634	SMX 50LR	0641642	SMX 50R	0641626
SMX 60L	0641635	SMX 60LR	0641643	SMX 60R	0641627
SMX 65L	0641636	SMX 65LR	0641644	SMX 65R	0641628

**CON BY-PASS**



El elemento de by-pass tiene las mismas dimensiones que un elemento dosificador pero sin pistón interno, es decir, sin dosificación. Su función es crear una posición de reserva donde se pueda instalar una válvula dosificadora para aumentar el número de salidas.

La instalación se realiza utilizando los dos tornillos de fijación que se piden por separado.

El elemento de by-pass se puede montar sobre un grupo de dosificación donde haya al menos 3 elementos efectivos de dosificación.

**IMPORTANTE:** Después de la instalación, acuérdesese de tapar las salidas.

DESCRIPCIÓN	SMO	SMX
BY-PASS	0641714	0641514

**MONTAJE**

El montaje de los elementos dosificadores es muy sencillo:

- Colocar la válvula sobre su base.
- Introducir los tornillos de fijación.
- Enroscarlos.

En el caso de que hubiera un puente entre la base y la válvula, es necesario fijar todo con los tornillos de fijación proporcionados con el elemento puente.



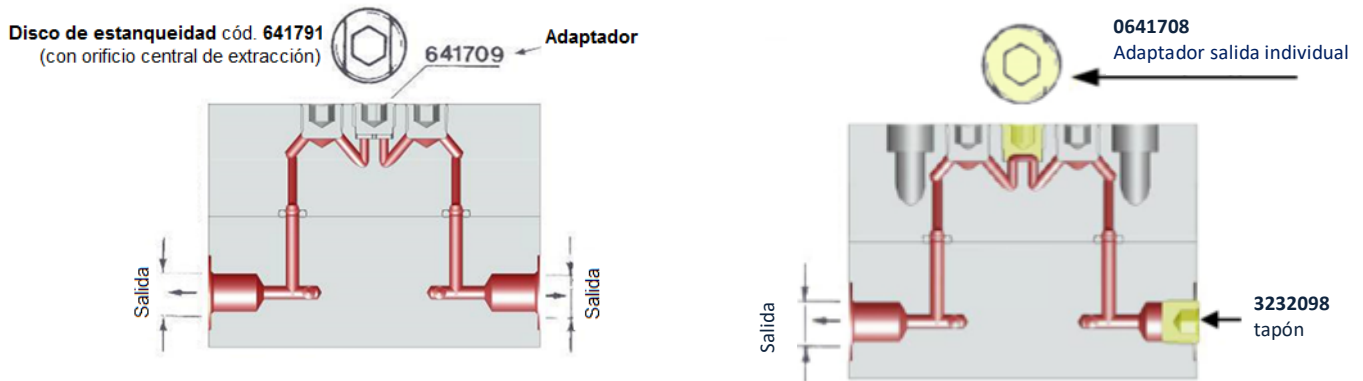
**\* TORNILLOS DE FIJACIÓN QUE SE DEBEN SOLICITAR POR SEPARADO**

0014077 SMO

0014242 SMX

**DISPOSITIVO PARA UNIR O SEPARAR LAS SALIDAS**

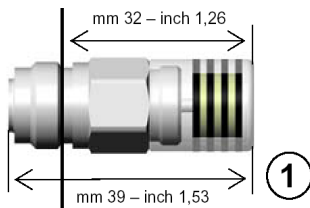
Se pueden sumar los dos caudales de un mismo elemento sustituyendo el adaptador código 641709 con el adaptador código 641708 como se muestra en las siguientes imágenes. Cuando las dos salidas están conectadas, debe recordarse cerrar con un tapón la salida no utilizada. Para garantizar la estanqueidad y el desmontaje, el par de apriete de estos adaptadores debe ser de 0,8 - 1 kg m (8÷10 Nm). **El par de aprietes de los tornillos de fijación es 0,5 Kg m (5 Nm).** Cuando las dos salidas están conectadas, debe recordarse cerrar con un tapón la salida no utilizada.



**DISPOSITIVOS DE CONTROL**

**INDICADOR VISUAL**

Este sensor ha sido diseñado para supervisar el correcto funcionamiento de un sistema progresivo sin que se salga el lubricante al exterior del espacio de trabajo. El indicador permite controlar la carrera del pistón del elemento de dosificación SMX. La lógica electrónica que caracteriza el sensor permite transmitir una alarma visual o acústica o, si fuera necesario, incluso apagar el sistema.



<b>INDICADOR VISUAL PARA SMX 08 ÷ SMX 65</b>
<b>1655200</b>

**INDICADOR DE SOBREPRESIÓN**



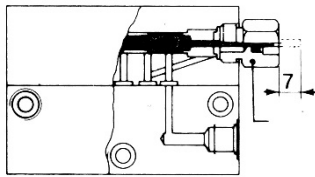
Generalmente, estos indicadores se utilizan para controlar el exceso de presión en las líneas primarias y secundarias. En el caso de que se produzca un aumento excesivo de la presión, saldrá el indicador y permanecerá así hasta que la palanca de liberación no se baje manualmente. Se recomienda investigar la causa y la posición de la avería antes de bajar la palanca.

INDICADOR DE PRESIÓN CON VARILLA		
PRESIÓN		CÓDIGO
psi	Bar	1/8 BSP
300	20	3290019
450	30	3290006
750	50	3290007
1500	100	3290008
2200	150	3290009
2900	200	3290010
3600	250	3290011

INDICADOR DE PRESIÓN CON MEMBRANA		
PRESIÓN		CÓDIGO
psi	Bar	1/8 BSP
450	30	3290012
750	50	3290013
1100	75	3290014
1500	100	3290015
2200	150	3290016
2900	200	3290017

INDICADOR DE PRESIÓN CON MEMORIA		
PRESIÓN		CÓDIGO
psi	Bar	1/8 BSP
450	30	3290000
750	50	3290001
1100	75	3290022
1500	100	3290002
2200	150	3290003
2900	200	3290004
3600	250	3290005

**MICROINTERRUPTOR**

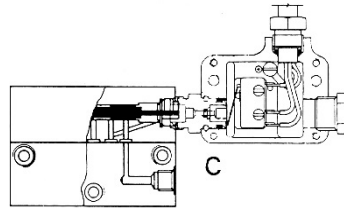


**A**

Solo adaptador:

SMX 35 ÷ 65  
código 640092

SMX 04 ÷ 25 o SMO  
código 640599

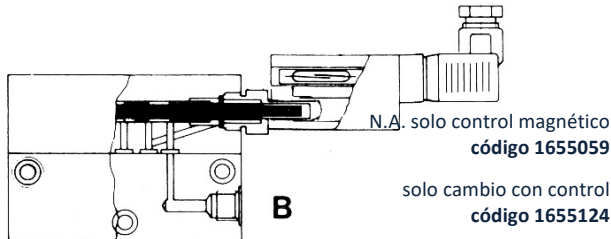


**C**

Solo MICROCONTACTO

para SMX 35 ÷ 65  
código 1655133

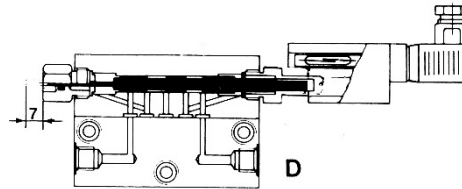
para SMX 04 ÷ 25 y SMO  
código 1655134



**B**

N.A. solo control magnético  
código 1655059

solo cambio con control  
código 1655124



**D**

	SUMINISTRO			A		B		C	D	
		CC.	CU. INS.	DISTRIBUIDOR CON PIN «C» DE INDICACIÓN	DISTRIBUIDOR CON N.O. INTERRUPTOR DE LÁMINAS «CC»	DISTRIBUIDOR CON INTERRUPTOR DE LÁMINAS DE CAMBIO «GX»	DISTRIBUIDOR CON MICROINTERRUPTOR «CT»	DISTRIBUIDOR CON PIN Y N.O. INTERRUPTOR DE LÁMINAS «GC»	DISTRIBUIDOR CON PIN E INTERRUPTOR DE LÁMINAS DE CAMBIO «GXC»	
LOS NÚMEROS DE LAS PARTERS HACEN REFERENCIA A LOS ELEMENTOS DE MEDICIÓN (8)	SMX	.04	.0024	0641829	0641833	0641972	0641837	-	-	
		.08	.005	0641830	0641834	0641973	0641838	-	-	
		.16	.010	0641831	0641835	0641974	0641839	-	-	
		.25	.015	0641832	0641836	0641975	0641840	-	-	
		.35	.021	0641695	0641569	0641976	0641820	0641690	0641493	
		.40	.025	0641696	0641570	0641977	0641821	0641691	0641494	
		.50	.030	0641697	0641571	0641978	0641822	0641692	0641495	
		.60	.036	0641698	0641572	0641979	0641823	0641693	0641496	
	SMO	.65	.040	0641699	0641573	0641980	0641824	0641694	0641497	
		.04	.0024	0641861	0641786	0641896	0641867	-	-	
		.08	.005	0641862	0641787	0641897	0641868	-	-	
		.16	.010	0641863	0641788	0641898	0641869	-	-	
			.25	.015	0641761	0641811	0641899	0641815	0641813	0641568

**Ultrasensor 2**



UltraSensor 2 ha sido diseñado para sustituir los sistemas con sensores inductivos de proximidad, microinterruptores mecánicos y los contactos magnéticos que controlan el movimiento de los pistones en el interior de los elementos dosificadores de los sistemas progresivos. El sensor es un accesorio que se debe atornillar (en un lateral del dosificador), sin la necesidad de modificar el dosificador. Esta tecnología patentada permite controlar las variaciones del flujo magnético cuando el pistón llega a la zona de detección mediante un sensor de efecto Hall. No hay partes en movimiento para que no exista ningún desgaste.

El dispositivo está dotado de dos luces LED:

- LED DE CONTROL (NARANJA):** permite ver la señal de salida. La señal LED indica que el sensor funciona correctamente. La luz LED está encendida cuando el pistón entra en la zona de detección y permanece apagada cuando está lejos.
- LED DE DIAGNÓSTICO (VERDE):** Cuando se encienda, el número de impulsos indicará el flujo magnético. El número de impulsos puede variar de 0 a 10; cuando la luz LED parpadea 5 veces (número de impulsos estándar), indica que el dispositivo está funcionando correctamente. Gracias al sistema de diagnóstico se puede verificar la correcta lectura del campo magnético.

ULTRASENSOR (ELÉCTRICO)		
DESCRIPCIÓN	SMX	SMO
Ultrasensor acero inox. AISI 316	1655340	1655342
Ultrasensor latón niquelado	1655305	1655308



ACCESORIOS	SMX	SMO
Conector ultrasensor		0039999
Disco de estanqueidad (con orificio central de extracción)		0641709
Válvula de no retorno salidas		0092335
Reducción M 1/4 NPTF - F 1/4 BSP		3077166
Reducción M 1/8 NPTF - F 1/8 BSP		3077090
Reducción M 1/4 BSP - F 1/4 NPTF		3077059
Reducción M 1/8 BSP - F 1/8 NPTF		3077075
Tornillos para montaje base	0014074*	0014064*
Granos roscados	641511*	641710*
Tornillos para montaje de los elementos	0014242*	0014077*
Adaptador salida individual		0641708
KIT MONTAJE ELEMENTO Y BASE (3 tornillos de montaje base - 3 granos roscados - 2 tornillos para los elementos - 1 adaptador salida individual)	3140770	3140769

\* Se debe pedir por separado - (se venden en cajas de 500 unidades o se pueden comprar en múltiplos individuales añadiendo el código "-1")

### INFORMACIÓN PARA LOS PEDIDOS - EJEMPLO DE UN PEDIDO

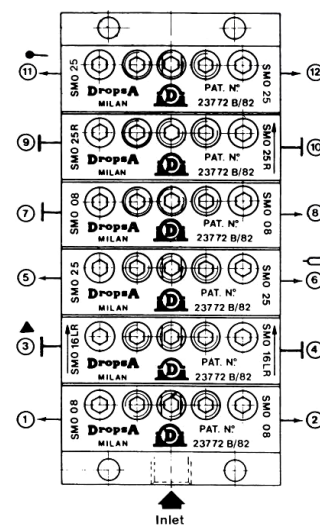
#### SMO - 6 (O8 - 16LR - 25CC - 08D - 25R - 25C)

**Atención:** para determinar las salidas, se debe tener en consideración que el conjunto se debe ver de forma vertical y las salidas están enumeradas en secuencia desde arriba (entrada), de izquierda a derecha.

Cada elemento dosificador está identificado con una letra, un número y otra letra que indican: serie, 2) capacidad en cada ciclo, 3) salida.

Los elementos de la imagen son de la serie SMO que tiene las siguientes características principales:

- 1er elemento desde la entrada: **SMO 08** con 2 salidas con un caudal de 0,08 cm<sup>3</sup>/min cada una.
- El 2º elemento es el **SMO 16 LR** que significa doble puente izquierdo y derecho que transfiere al elemento siguiente +0,16 cm<sup>3</sup>/ golpe de caudal para cada salida.
- El 3er elemento es el **SMO 25 CC** con dos salidas con caudal de 0,25 cm<sup>3</sup>/ golpe y un interruptor de láminas NO a la derecha (salida 6).



### CÓMO HACER UN PEDIDO DE UN CONJUNTO

