

CARACTERÍSTICAS

- **LUBRICANTES:** ACEITE / GRASA
- **MARCADO**
- **ATEX CE EX II2 GD**
- **VERSIÓN BSP Y NPT**
- **2 VERSIONES:**
- **NORMAL** CON REGULACIÓN DE CAUDAL EN LA TORRETA
- **FIJO “F”** SIN TORRETA DE REGULACIÓN DE CAUDAL
- **VERSATILIDAD** EN EL DISEÑO DE LAS INSTALACIONES
- **FLEXIBILIDAD** PARA AUMENTAR O DISMINUIR LOS ELEMENTOS MODULARES MONTADOS
- **PLACA DE CIERRE** PREDIPUESTA PARA FUTUROS PUNTOS DE LUBRICACIÓN
- **AHORRO DE TIEMPO:** LAS VALVULAS PUEDEN SER SUSTITUIDAS SIN DESMONTAR LA BASE, RACORES NI TUBOS
- **REDUCCIÓN DE LOS COSTES DE MANTENIMIENTO:** LA TOTAL MODULARIDAD DEL SISTEMA PERMITE INTERVENCIONES RÁPIDAS A BAJO COSTE.
- **REDUCCIÓN DE COSTES DE DE PIEZAS DE REPUESTO** DE GRACIAS A LA INTERCAMBIABILIDAD DE LAS VÁLVULAS Y SUS BASES.

DOSIFICADORES MODULARES SERIE 02 PARA LÍNEA DOBLE

El Sistema modular Línea Doble esta compuesto de dos partes: **la base y las válvulas dosificadoras**. Todos los elementos modulares de línea doble así como la base, se han fabricado con tratamiento anti-corrosión, niquelados o en SS 316.

Disponibles con rosca BSP o NPTF en entrada y salida.

Las válvulas pueden ser suministradas con caudal fijo o regulable.

La válvula de caudal regulable se suministra con torreta de regulación con capuchón en metacrilato y anillo OR.

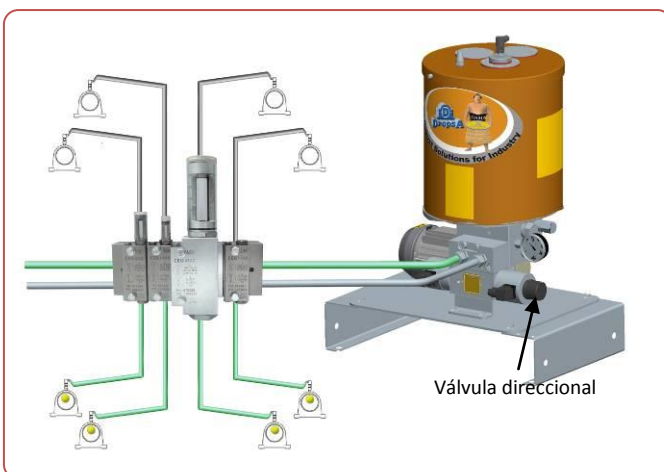
La “placa de cierre” debe pedirse por separado y se coloca en la base para poder añadir más elementos adicionales.

Los dosificadores modulares están marcados con un sistema laser directamente en el elemento y nos da la siguiente información:

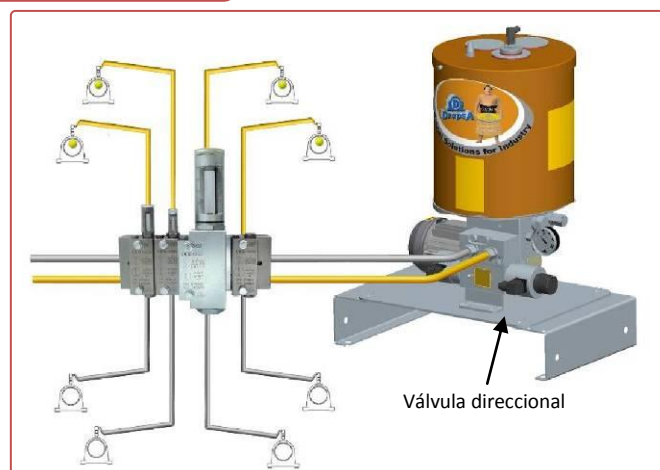
Marcado **ATEX CE Ex II2 GD** – Información sobre la configuración de salida simple o doble y valor de la salida en cm^3 e Cu. inch – Referencia de identificación del producto y número de producción (lote).



EJEMPLO DE APLICACIÓN



LINEA 1 EN PRESIÓN



LINEA 2 EN PRESIÓN

APLICACIONES

- **PAPELERAS**
- **INSTALACIONES SIDERÚRGICAS**
- **CEMENTERAS**
- **GRAN MAQUINARIA DE CARGA Y ELEVACIÓN**

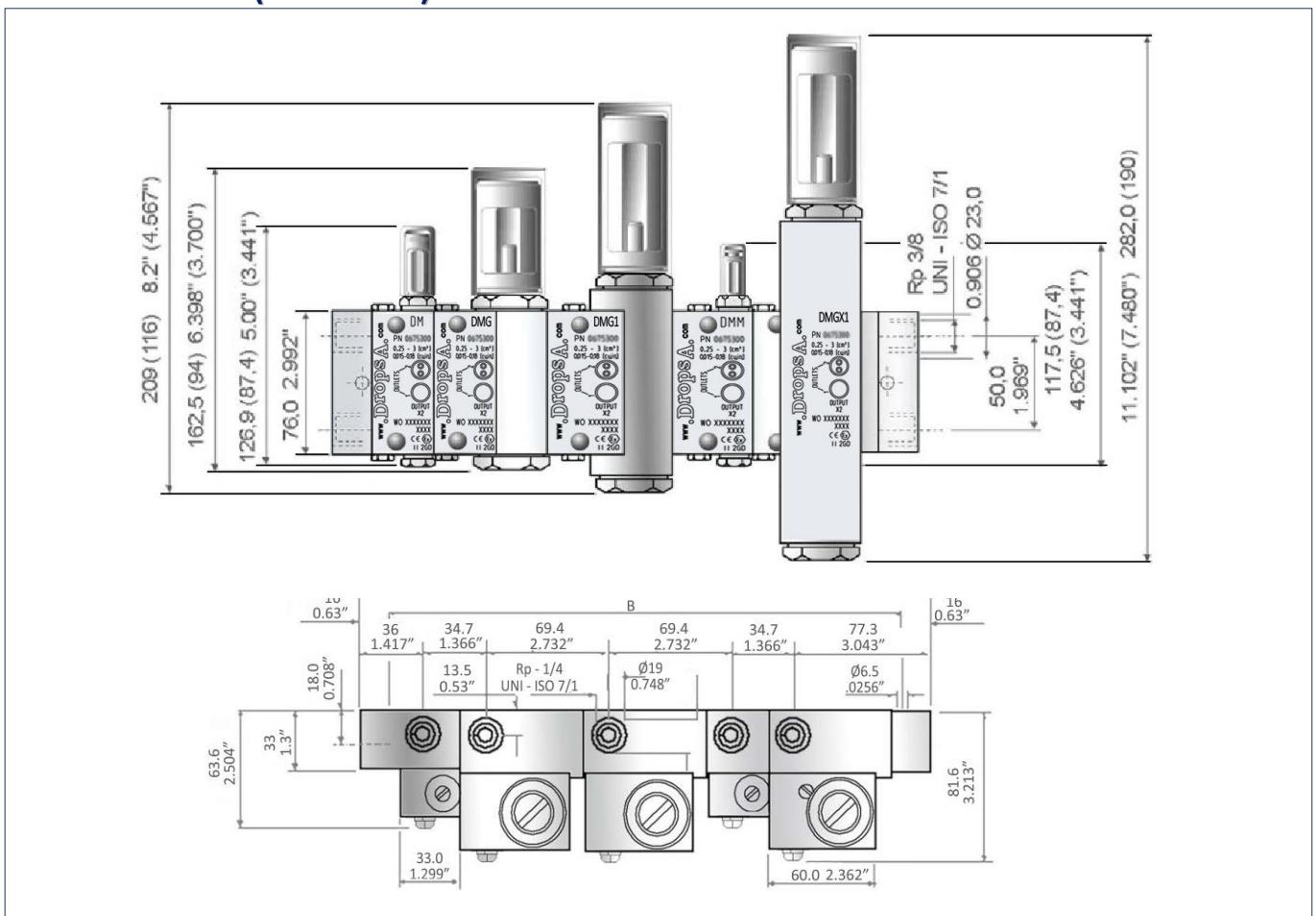


DOSIFICADORES MODULARES LINEA DOBLE

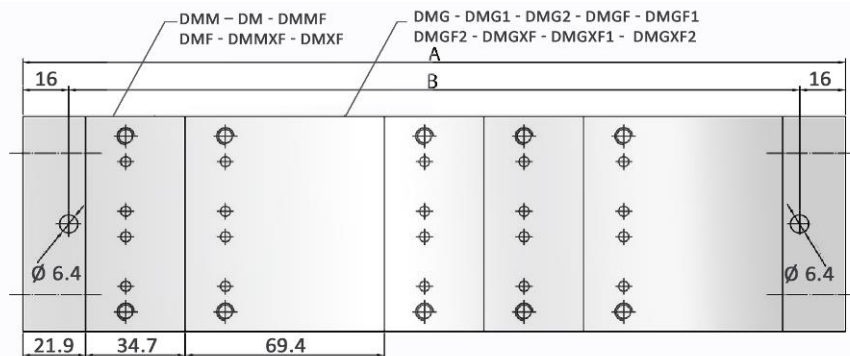
CARACTERÍSTICAS TÉCNICAS

Temperatura	22 °F ÷ 176°F (-30 °C ÷ +80 °C)	
Frecuencia	100 ciclos/min.	
Presión max. (en entrada)	5800 psi (400 bar)	
Lubricante	Viscosidad mín.: 100 cSt Grasa máx.: 265 ASTM (NLGI 2)	
Rosca de la base	Entrada: 3/8" BSP o 3/8" NPTF. Salida: 1/4" BSP o 1/4" NPTF.	
Caudal	Fijo Regulable	DMMF-DMF-DBP-DMMXF-DMXF-DMGX-DBPX DMM - DM - DMG - DMG1 - DMG2 - DBP-DMMX-DMX-DMGX-DMGX1-DMGX2-DBPX

DIMENSIONES (NO A ESCALA)



Montando distintos tipos de bases intermedias, pueden hacerse infinitas configuraciones. En el ejemplo de la derecha se muestra un típico ejemplo de configuración. Es posible conocer las dimensiones **A** y **B** sabiendo las dimensiones de cada base intermedia.

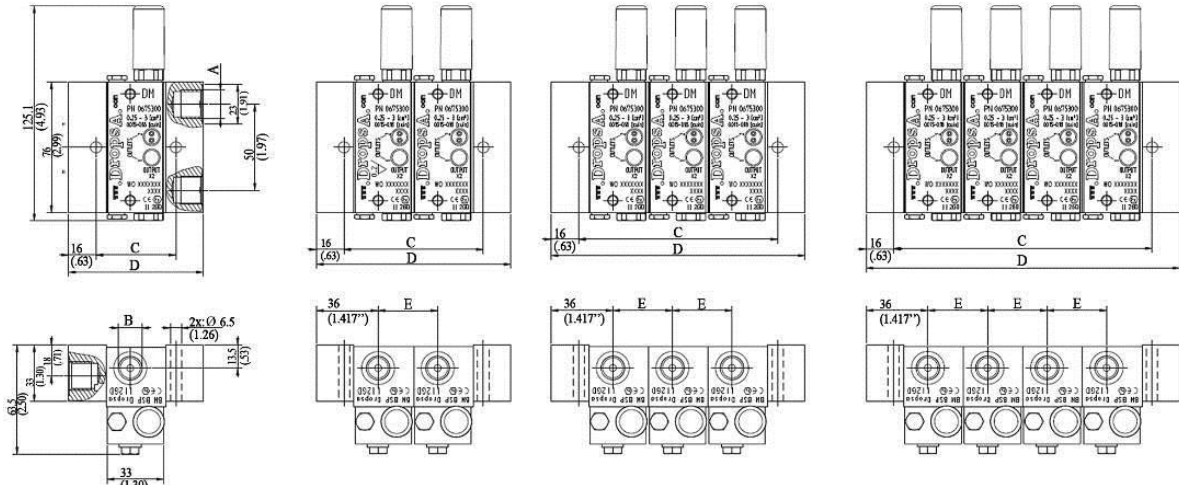


A	B
286.7 mm	254.7 mm
DMG - DMG1 - DMG2 - DMGF - DMGF1 - DMGF2 - DMGX - DMGX1 - DMGX2	DMM - DM - DMMF - DMF - DMMXF - DMXF
69.4 mm	34.7 mm



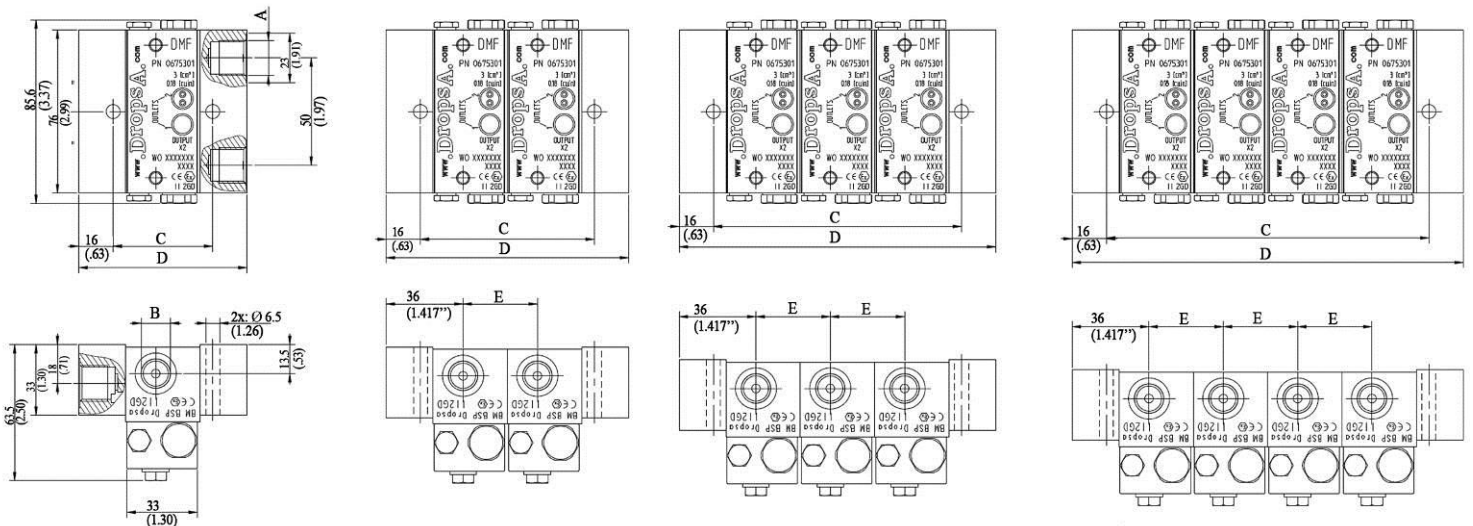
DOSIFICADORES MODULARES LINEA DOBLE

INFORMACION PARA PEDIDOS DE DOSIFICADORES MONTADOS REFERENCIAS DOSIFICADORES CON TORRETA DM - DMM CAUDAL REGULABLE



MODELO	CAUDAL cm ³ (cu.in)	N. SALIDAS	BSP	NPTF	DIMENSIONES				
					A	B	C	D	E
DM	de 0.25 a 3 (.015 - .183)	2	0675101	0675107	3/8	1/4	46.5 (1.83")	78.5 (3.09")	34.7
		4	0675102	0675108			81.2 (3.19")	113.2 (4.45")	
		6	0675103	0675109			115.9 (4.5")	147.9 (5.82")	
		8	0675104	0675110			150.6 (5.93")	182 (7.19")	
		10	0675105	0675111			185.3 (7.29")	217.3 (8.55")	
		12	0675106	0675112			220 (8.66")	252 (9.92")	
		14	0675979	0675956			254.7(10")	286.7 (11.28")	
DMM	de 0.1 a 1 (.006-.061)	2	0675015	0675045	3/8	1/4	46.5 (1.83")	78.5 (3.09")	34.7
		4	0675016	0675046			81.2 (3.19")	113.2 (4.45")	
		6	0675017	0675047			115.9 (4.5")	147.9 (5.82")	
		8	0675018	0675048			150.6 (5.93")	182 (7.19")	

REFERENCIAS DOSIFICADORES SIN TORRETA DMF Y DMMF – CAUDAL FIJO



MODELO	CAUDAL cm ³ (cu.in)	N. SALIDAS	BSP	NPTF	DIMENSIONES				
					A	B	C	D	E
DMF	3 (.183)	2	0675075	0675114	3/8	1/4	46.5 (1.83")	78.5 (3.09")	34.7
		4	0675076	0675115			81.2 (3.19")	113.2 (4.45")	
		6	0675077	0675116			115.9 (4.5")	147.9 (5.82")	
		8	0675078	0675117			150.6 (5.93")	182 (7.19")	
DMMF	1 (.061)	2	0675144	0675174	3/8	1/4	46.5 (1.83")	78.5 (3.09")	34.7
		4	0675145	0675175			81.2 (3.19")	113.2 (4.45")	
		6	0675146	0675176			115.9 (4.5")	147.9 (5.82")	
		8	0675147	0675177			150.6 (5.93")	182 (7.19")	



DOSIFICADORES MODULARES LINEA DOBLE

MODULO DE CONFIGURACIÓN

COMPOSICIÓN DE LOS MODULOS SEGÚN EXIGENCIAS EN POCOS PASOS:

1. MODELO

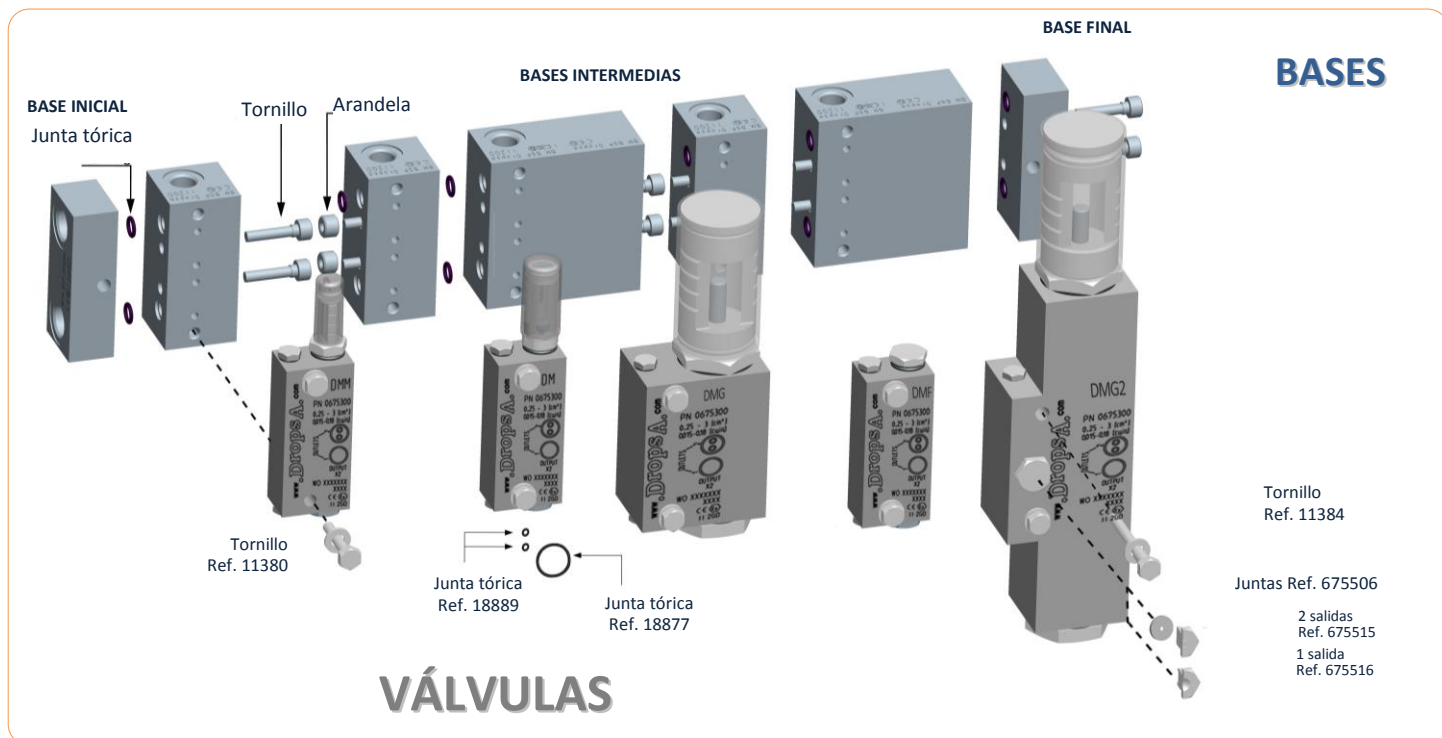
2. VÁLVULA

3. BASE INTERMEDIA

4. BASE INICIAL

5. BASE FINAL

	CAUDAL cm ³ (cu.in.)	VÁLVULA	REFER.	BASE INTERMEDIA (1/4")		BASE INICIAL (3/8")		BASE FINAL (3/8")	
				NPTF	BSP	NPTF	BSP	NPTF	BSP
ACERO NIQUELADO	0,1-1 (.006-.061)	DMM	0675335						
	0,25-3 (.015-.183)	DM	0675300						
	1 (.061)	DMMF	0675385	0675322	0675312				
	3 (.183)	DMF	0675301						
	0,5-24 (.031-1.46)	DMG	0675310			0675321	0675311	0675323	0675313
	0,5-40 (.031-2.44)	DMG1	0675320	0675324	0675314				
	49-88 (2.98-5.3)	DMG2	0675330						
	Placa de cierreiastro		0675305						
ACERO INOX	0,1-1 (.006-.061)	DMMX	0675635						
	0,25-3 (.015-.183)	DMX	0675600	0675072	0675012				
	1 (.061)	DMMFX	0675685						
	3 (.183)	DMFX	0675601			0675071	0675011	0675073	0675013
	0,5-24 (.031-1.46)	DMGX	0675610						
	0,5-40 (.031-2.44)	DMG1X	0675620	0675074	0675014				
	49-88 (2.98-5.3)	DMG2X	0675630						
	Placa de cierreiastro		0675605						



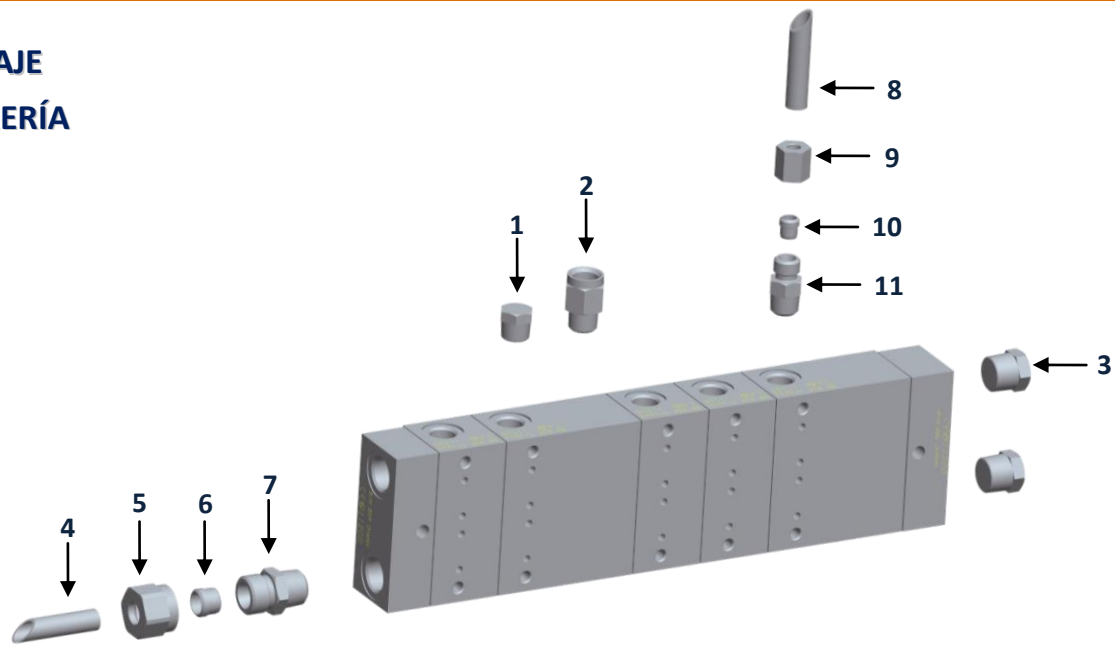
6. TORNILLERÍA PEDIR POR SAPERADO SOLO PARA LOS MODELOS DM-DMM-DMF-DMMF

* Se suministran en cajas de 500 unidades

DESCRIPCIÓN	REFER.
Tornillo montaje base	0014090 *
Arandela roscada base	1523343 *
Tornillo montaje elemento dosificador	0011380 *
Arandela para el tornillo de montaje	0016080 *
Kit Base y elementos (2 tornillos de montaje elementos +2 Arandelas +2 Insertos roscados + 4 tornillos Assemblaggio Basi)	3140768

TUBOS Y RACORES

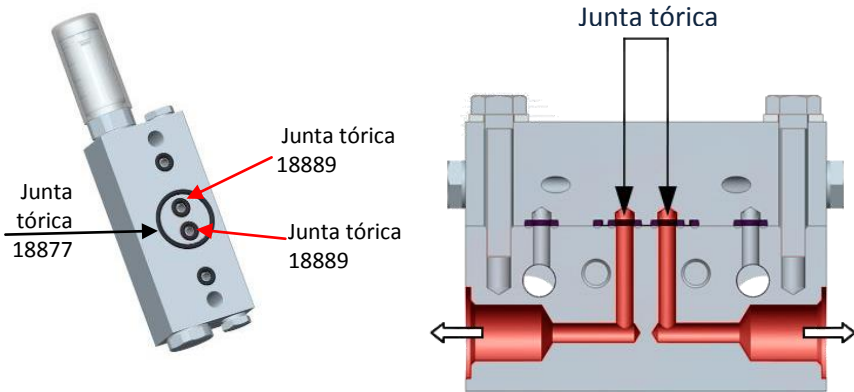
MONTAJE RACORERÍA



POSICIÓN	DESCRIPCIÓN	ACERO NIQUELADO	ACERO INOX	CAPUCHÓN DE PROTECCIÓN					
				Material	Marcado	CÓDIGO			
1	TAPÓN BSP	0926001	0519061	Plástico transparente	DM-DMM-DMX-DMMX	671095			
	TAPÓN NPTF	0643213	0519071						
2	VÁLVULA NO RETORNO BSP	0092313	0519900	Aluminio	DM-DMM-DMX-DMMX	618215			
	VÁLVULA NO RETORNO NPTF	0092340	0519901						
3	TAPÓN BSP	0926002	0519062	Plástico transparente	DMG-DMGX	675524			
	TAPÓN NPTF	0850305	0519072						
4	TUBO Ø10	5119808	5244112	Plástico transparente	DMG1-DMGX1 - DMG2-DMGX2	675525			
	TUBO Ø12	5119809	5244113						
	TUBO Ø16	5119801	5244115						
5	TUERCA Ø10	0091406	0519045	REDUCCIONES	CÓDIGO	Riduzione M 1/4 NPTF - F 1/4 BSP			
	TUERCA Ø12	0091411	0519046				3077166		
	TUERCA Ø16	0091416	519048				3077165		
6	ANILLO Ø10	0091601	0519015	Riduzione M 1/4 BSP - F 1/4 NPTF	CÓDIGO	3077059			
	ANILLO Ø12	0091607	0519016				3077128		
	ANILLO Ø16	0091612	0519018						
7	TERMINAL 3/8" Ø10	0091967	0519115	REFERENCIA TORRETA	CÓDIGO	DM			
	TERMINAL 3/8" Ø12	0091975	0519116				DMM	0675638	
	TERMINAL 3/8" Ø16	0091983	0519127						0675636
	TERMINAL 3/8" CON JUNTAS ACERO Ø10	0091652	0519142						
	TERMINAL 3/8" CON JUNTAS ACERO Ø12	0091653	0519143						
	TERMINAL 3/8" CON GUARNIZIONE ACCIAIO Ø16	0091664	0519154						
8	TUBO Ø6	5119812	5244110	DM	0675638				
	TUBO Ø8	5119813	5244111						
9	TUBO Ø10	5119808	5244112	DMM	0675636				
	TUERCA Ø6	0091396	0519043						
10	TUERCA Ø8	0091401	0519044						
	TUERCA Ø10	0091406	0519045						
	ANILLO Ø6	0091590	0519013						
11	ANILLO Ø8	0091596	0519014						
	ANILLO Ø10	0091601	0519015						
11	TERMINAL 1/4" Ø6	0091952	0519113						
	TERMINAL 1/4" Ø8	0091959	0519114						
	TERMINAL 1/4" Ø10	0091966	0519123						
	TERMINAL 1/4" CON JUNTAS DE VITON Ø6	0091650	0519140						
	TERMINAL 1/4" CON JUNTAS DE VITON Ø8	0091651	0519141						
	TERMINAL 1/4" CON JUNTAS DE VITON Ø10	0091660	0519150						

CÓMO MODIFICAR DE DOS SALIDAS A UNA

2 SALIDAS

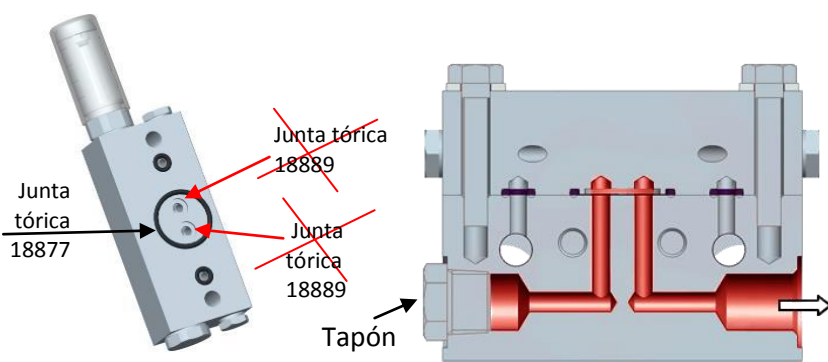


Las válvulas se suministran de serie preparadas para 2 salidas.

Para utilizar una sola salida se debe:

- Desenroscar los 2 tornillos de fijación que sujetan el dosificador a la base y girarlo.
- Sacar las 2 tóricas (ref.18889) situadas en interior.
- Volver a montar el dosificador sobre la base.

1 SALIDA



NOTA: Para utilizar la válvula **DMG2** con una sola salida retirar el adaptador montado (ref. 675515) sustituir la junta de aluminio (ref. 675506) y colocar el adaptador para salida simple (ref. 675516) suministrada.

IMPORTANTE Solicitar aparte el tapón ref. 926001 (UNI-ISO) o ref. 850304 (NPTF) para tapar la salida no utilizada.

EJEMPLO DE MÓDULO COMPLETO

