

CARACTERÍSTICAS

- PARA ACEITE
- COMPATIBLE CON SISTEMA 01 VÁLVULAS 33 SISTEMA 26
- CAPACIDAD DEL DEPÓSITO: 3-6 L
- CAUDAL: 350-500 CM³/MIN
- VÁLVULA DE ALIVIO INCORPORADA
- VÁLVULA DE REGULACIÓN DE PRESIÓN INCORPORADA

APLICACIONES

- PRENSAS, MÁQUINAS
- HERRAMIENTAS
- REDUCTORES
- GUÍAS
- CADENAS

ELECTROBOMBA DE ENGRANAJES PARA SISTEMAS AUTOMÁTICOS DE LUBRICACIÓN

La serie de bombas **Dragon** está especialmente indicada por su compacidad y versatilidad, para instalaciones de lubricación de: prensas, máquinas-herramientas, reductores, guías, cadenas etc.

Dragon es una bomba de engranajes que está disponible en DOS VERSIONES: con caudal de 350 cm³/min, y la segunda con 500 cm³/min. a 1500 Rpm/min.

Este tipo de bomba se puede adaptar a las necesidades del cliente, gracias a la amplia gama de motores eléctricos y depósitos disponibles.

Disponemos de 3 versiones diferentes de base:

- Para instalaciones de lubricación con inyectores y para instalaciones de circulación con una presión de trabajo de <20 bar (290 psi) – sistema 01.
- Con válvula de alivio incorporada para instalaciones de lubricación con dosificadores de “respuesta directa” con una presión de trabajo de <50 bar (735 psi) – sistema 33V
- Para instalaciones de lubricación progresiva e instalaciones de circulación controladas por dosificadores progresivos con una presión de trabajo < 70 bar (1015 psi) – sistema 26

Presión máxima:

- El servicio intermitente es de 70 bar con motor trifásico; con motor monofásico de 40 bar; tiempo de trabajo máx. 5 minutos, pausa con relación 1:1.
- En servicio continuo es de 30 bar tanto con motor trifásico como monofásico.

Las presiones están en función del tipo de lubricante, del voltaje y de la puesta en marcha del motor.

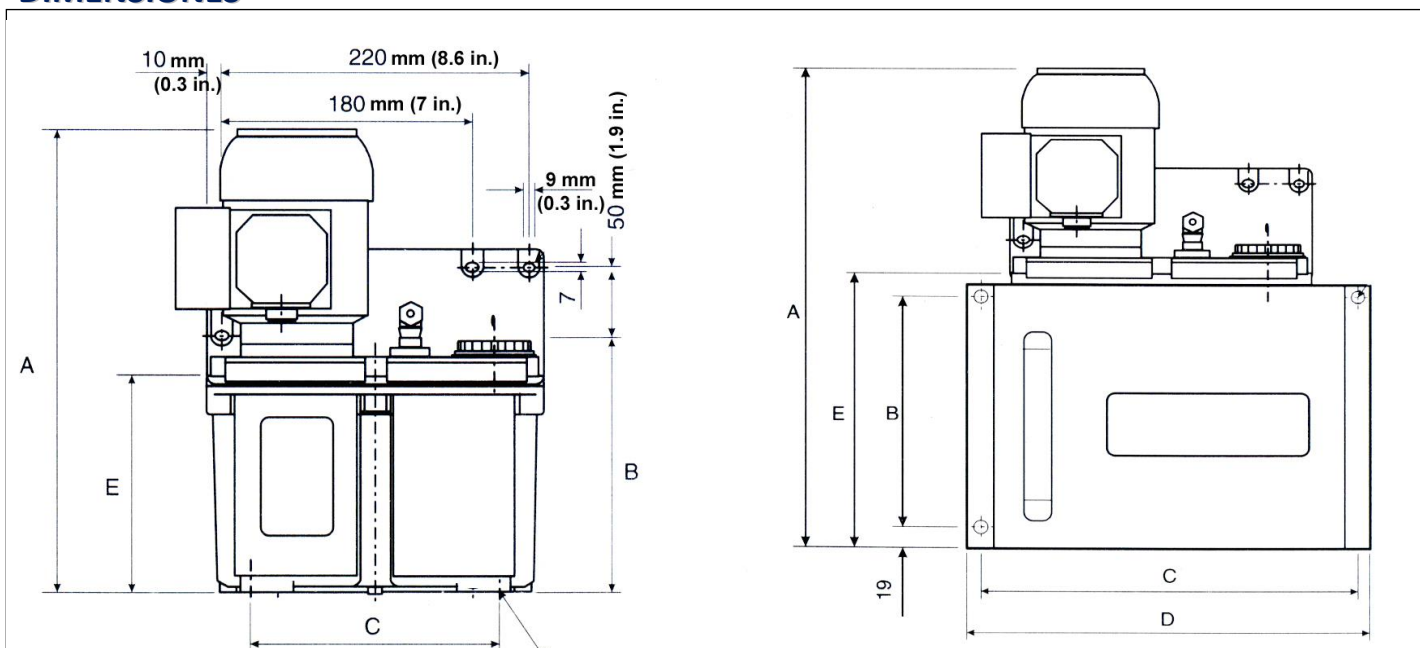
El sistema solamente se puede utilizar con aceite lubricante mineral con una viscosidad de entre 15 a 1000 cSt (a la temperatura de trabajo); también se puede utilizar grasa NLGI 000 con sonda de



CARACTERÍSTICAS TÉCNICAS

Capacidad del depósito	3 litro en material plástico transparente antiaceite 3 litros de aluminio con nivel visual 6 litro en material plástico transparente antiaceite 6 litros en chapa pintada con nivel visual
Lubricantes compatibles	Aceites minerales 15 1000 cSt Grasas fluidas NLGI 000
Temperatura de almacenamiento	-20 ÷ +65 °C
Tensiones de alimentación	110 / 220 V CA 50 Hz monofásico 220 ÷ 440 V CA 50/60 Hz trifásico
Consumo de energía	90 W
Señales de salida	Contacto de mínimo nivel Max 220 V 3A NA / NC
Temperatura de utilización	+ 5 °C ÷ + 60 °C
Nivel de humedad de funcionamiento	90 % máx. humedad relativa
Protección eléctrica	IP 55
Nivel de presión acústica continua	< 70 dB (A)

DIMENSIONES



DEPÓSITO DE 3 LITROS DE PLÁSTICO		
	mm	pulgadas
A	337,5	13,28
B	187	7,36
C	177,8x101,5	7,0x3,96
D	240	9,45
E	160,5	7,00

DEPÓSITO DE 3 LITROS DE ALUMINIO		
	mm	pulgadas
A	330	12,99
B	179	7,05
C	177,8x101,5	7,0x3,96
D	240	9,45
E	152,5	6,0

DEPÓSITO DE 3 LITROS DE PLÁSTICO		
	mm	pulgadas
A	430,5	16,9
B	280	11
C	177,8x101,5	7,0x3,96
D	240	9,45
E	253,5	9,9

DEPÓSITO DE 3 LITROS DE ALUMINIO		
	mm	pulgadas
A	421	16,5
B	205	8,0
C	305	12,0
D	327	12,8
E	243,5	9,5

INFORMACIÓN PARA EL PEDIDO

MOTOR	CAUDAL	DEPÓSITO	SISTEMA 01	SISTEMA 33V	SISTEMA 26
TRIFÁSICO MULTITENSIÓN	350	3 trans.	3901050	3902050	3903050
		6 nailon	3901052	3902052	3903052
	500	3 trans.	3901054	3902054	3903054
		6 nailon	3901056	3902056	3903056
MONOFÁSICO	350	3 trans.	3901070	3902070	3903070
		6 nailon	3901072	3902072	3903072
	500	3 trans.	3901074	3902074	3903074
		6 nailon	3901076	3902076	3903076

ACCESORIOS

	DESCRIPCIÓN	CÓDIGOS
Se pueden montar dos versiones según el sistema de lubricación: línea 01 para usos con presiones bajas, 33v, línea 26 para las más altas.	Manómetro (0 25 bar)	0020566
	Manómetro (0 100 bar)	0020564
Se pueden montar dos versiones según el sistema de lubricación: 10 ±20 bar para usos con presiones bajas, 20, 50 bar para las más altas.	Presóstato (presiones bajas)	3291028
	Presóstato (presiones altas)	3291022
Además, también se puede entregar, como accesorio de la bomba, un panel de control denominado «VIP5» que permite controlar los parámetros de funcionamiento: presóstato (01, 33v), control del ciclo (26), nivel mínimo, configuración del tiempo de trabajo y del descanso.	Panel de control (monofásico 110Vac)	1639142
	Panel de control (monofásico 230Vac)	1639140
	Panel de control (trifásico)	1639152
	Terminal orientable	3085230
Es necesario incluirlo cuando se instalan el manómetro y el presóstato		

Info distribuidor: